

باسمہ تعالیٰ

اللهم صل علی محمد و آل محمد و عجل فرجهم

وزارت تعاون، کار و رفاه اجتماعی

معاونت روابط کار

ادارہ کل بازرسی کار

# آئین نامہ

## ایمنی ساختمان کارگاہا

مہر ۹۰

## هدف و دامنه شمول :

هدف از بازنگری آیین نامه مقررات حفاظتی ساختمان کارگاه ها مصوب ۱۳۴۰/۸/۲۴ شورای عالی حفاظت فنی، به روزرسانی و تطبیق مواد آن با شرایط روز صنایع، پیشرفت تکنولوژی و ایمن سازی محیط کارگاهها وصیانت از نیروی انسانی و منابع مادی و پیشگیری از حوادث می باشد و رعایت مقررات این آیین نامه در کلیه کارگاههای موضوع ماده ۸۵ قانون کار الزامی است. همچنین به استناد ماده ۸۷ قانون کار جمهوری اسلامی ایران مصوب سال ۱۳۶۹، اشخاص حقیقی یا حقوقی که بخواهند کارگاه جدیدی احداث نمایند و یا کارگاههای موجود را توسعه دهند مکلفند بدو، برنامه کار و نقشه های ساختمانی و طرح های موردنظر را از لحاظ پیش بینی در امر حفاظت فنی و بهداشت کار، برای اظهار نظر و تایید به وزارت کار و امور اجتماعی ارسال دارند، وزارت کار و امور اجتماعی موظف است نظرات خود را ظرف مدت یک ماه اعلام نماید. بهره برداری از کارگاه های مذکور منوط به رعایت مقررات حفاظتی و بهداشتی خواهد بود.

## فصل اول: کلیات و تعاریف

**بار مرده:** عبارت است از وزن اجزای دائمی ساختمان ها مانند تیرها، ستون ها، کف ها، دیوارها، بامها، راه پله

ها و تیغه ها، وزن تاسیسات و تجهیزات ثابت نیز در ردیف این بارها محسوب می شوند.

**بار زنده:** عبارت است از بارهای غیر دائمی که در حین استفاده و بهره برداری از ساختمان به آن وارد می

شوند. این بارها شامل بار ناشی از برف، باد یا زلزله نمی شوند، بارهای زنده با توجه به نوع

کاربری ساختمان و یا هر بخش از آن و مقداری که احتمال دارد در طول مدت عمر ساختمان به آن

وارد گردد، تعریف می شوند.

**بار برف:** وزن لایه برفی است که بر اساس آمار موجود در منطقه، احتمال تجاوز از آن در سال کمتر از ۲ درصد

(دوره بازگشت ۵۰ سال) می باشد.

**بار جانبی:** باری که در راستای عمود بر صفحه محور طولی سازه وارد می شود، مانند باد

**بار ناشی از رانش خاک:** نیروهایی که از طرف خاک در راستای عمود بر محور طولی به سازه وارد می شود.

**تهویه مطبوع:** کنترل همزمان دما، رطوبت، پاکیزگی هوا و توزیع مناسب آن برای تامین شرایط مورد نیاز

فضای ساختمان

**آسانسور:** وسیله ای است که با یک کابین و سایر اجزاء مربوطه برای حمل نفرات، بار و یا هر دو در مسیر

مشخص بصورت عمودی بین طبقات حرکت می کند.

**آسانسور کششی:** نوعی از آسانسور است که در اثر نیروی اصطکاک بین سیم بکسل و شیار فلکه و

چرخش

سیم متحرک حرکت می کند.

**آسانسور هیدرولیکی:** نوعی از آسانسور است که عامل حرکت کابین، سیلندر و پیستون هیدرولیکی می

باشد.

**آسانسور با رانش مثبت (وینچی):** در این نوع آسانسور کابین با سیم بکسل آویزان شده و نیروی

رانش از طریق قرقره جمع کننده سیم بکسل تامین می گردد.

**کنترل کننده مکانیکی سرعت (گاورنر):** وسیله مکانیکی که از طریق سیم بکسل به سیستم ترمز ایمنی

کابین (پاراشوت) یا وزنه تعادل (در صورت وجود) وصل است تا در مواقع افزایش سرعت از حد تعیین

یا سقوط کابین همزمان با قطع برق موتور آسانسور، ترمز ایمنی را فعال می نماید.

**چاه آسانسور:** فضایی که ریلها و برخی از تجهیزات آسانسور در آن نصب شده، کابین و وزنه تعادل

الزاما باید داخل چاه قرار گیرد.

**چاهک:** فاصله قائم بین کف پایین ترین طبقه تا کف چاه آسانسور را گویند.

**ترمز ایمنی:** سیستمی است مکانیکی که در قسمت زیرین یا بالای یوک کابین قرار گرفته و در مواقع

اضطراری با افزایش غیرعادی سرعت فعال شده و سبب توقف کابین می گردد.

**یوک کابین:** قابی است که برای اتصال ترمز ایمنی، کفشک ها و سیم بکسل ها به کف کابین بکار می رود.

**ضربه گیر:** وسیله ای است ارتجاعی که برای جلوگیری از برخورد کنترل نشده کابین و یا وزنه تعادل

به کف چاهک بکار می رود.

**بالاسری:** فاصله قائم بین بالاترین طبقه تا زیر سقف چاه آسانسور را بالاسری گویند .

**وزنه تعادل:** وزنه ای است که برای متعادل ساختن وزن کابین و وزن بار داخل کابین مورد استفاده قرار می گیرد .

**در طبقه:** دری که در محل ورودی هر طبقه به کابین قرار میگیرد و دارای انواع مختلفی می باشد.

**در کابین:** دری که در ورودی کابین قرار گرفته و معمولاً بطور خودکار در هنگام توقف کابین باز و قبل از شروع حرکت کابین بسته می شود.

**پله برقی:** وسیله ای است که در مسیر حرکت افراد پیاده جهت بالا یا پایین بردن آنها در دو طبقه غیر هم

سطح بکار می رود و شیب آن حداکثر بین ۳۰ تا ۳۵ درجه می باشد.

**پیاده رو متحرک (برقی):** وسیله ای است که برای انتقال افراد در سطوح همتراز یا اختلاف ارتفاع کم و با شیب حداکثر ۱۲ درجه بکار می رود.

**لوکس:** واحد شدت نور بوده و عبارت است از شدت روشنایی یک شمع در فاصله یک متر از سطح

**توجه:** شکل هایی که در انتهای برخی از مواد آیین نامه ذکر گردیده در ضمیمه پیوست می باشد.

## فصل دوم – مقررات عمومی

ماده ۱- رعایت آخرین مقررات ملی ساختمان ( مبحث ۳ ) و استانداردهای معتبر بین المللی یا ملی و آیین نامه های مصوب شورای عالی حفاظت فنی به منظور مبارزه و پیشگیری از آتش سوزی و حریق در ساختمان کارگاه الزامی است.

ماده ۲- طراحی ، نصب و راه اندازی تاسیسات گرمایی و تهویه مطبوع باید با رعایت آخرین مقررات ملی ساختمان ( مبحث ۱۴ ) و استانداردهای معتبر بین المللی یا ملی و آیین نامه های مصوب شورای عالی حفاظت فنی انجام پذیرد .

ماده ۳- کارگاه های صنعتی با توجه به سطح و نوع تولیدات خود که دارای فاضلاب صنعتی و انسانی می باشند باید دارای مسیر جمع آوری مجزا و تصفیه خانه های مناسب و ایمن منطبق با آخرین مقررات سازمان حفاظت و محیط زیست و آیین نامه ایمنی در تصفیه خانه های آب و فاضلاب مصوب شورای عالی حفاظت فنی باشند .

ماده ۴- طراحی، ساخت، نصب و راه اندازی تاسیسات الکتریکی باید مطابق با آخرین استانداردهای معتبر بین المللی یا ملی، مقررات ملی ساختمان (مبحث ۱۳) و آیین نامه حفاظتی تاسیسات الکتریکی در کارگاهها مصوب شورای عالی حفاظت فنی انجام پذیرد .

ماده ۵- سیستم اتصال زمین ساختمان کارگاه باید مطابق با آخرین آیین نامه ایمنی سیستم اتصال به

زمین (ارتینگ) مصوب شورای عالی حفاظت فنی و استانداردهای معتبر بین المللی یا ملی اجراء گردد .

ماده ۶- نصب و کاربرد کلیه علائم و نشانه های ایمنی و هشدار دهنده باید مطابق با آخرین مقررات ملی

ساختمان (مبحث ۲۰) و آیین نامه علائم ایمنی در کارگاهها مصوب شورای عالی حفاظت فنی انجام پذیرد .

ماده ۷- طراحی، ساخت، نصب، راه اندازی، بهره برداری، تعمیر و نگهداری مولد های بخار و دیگ های آب

گرم باید مطابق با آخرین استانداردهای معتبر بین المللی یا ملی و آیین نامه حفاظتی مولد بخار و دیگ های

آب گرم مصوب مورخ ۱۳۶۲/۹/۲۰ شورای عالی حفاظت فنی انجام پذیرد.

ماده ۸- شرایط و ضوابط بهداشتی تواله ها، رختکن، حمام، یخچال و سردخانه، آب مصارف آشامیدنی و

بهداشتی، نمازخانه، آشپزخانه و سایر تاسیسات و تسهیلات بهداشتی کارگاه باید بر اساس آخرین مصوبه

آیین نامه تاسیسات کارگاه از نظر بهداشت وزارت بهداشت، درمان و آموزش پزشکی و مقررات ملی ساختمان

(مبحث ۱۶) باشد.

تبصره: در خصوص کارگاههای موقت از قبیل فعالیت ساختمانی، عمرانی، فصلی و نظایر آن تامین تاسیسات

و تسهیلات بهداشتی کارگران به نحو مطلوب الزامی است.

ماده ۹- نگهداری، ذخیره و انبار نمودن و جابجایی مواد قابل اشتعال و انفجار باید مطابق با آخرین آیین

نامه های حفاظتی مواد خطرناک، مواد قابل اشتعال و انفجار، پیشگیری و مبارزه با آتش سوزی در کارگاه

ها مصوب شورای عالی حفاظت فنی و سایر قوانین و مقررات مراجع ذیصلاح مرتبط با نوع مواد انجام گیرد.

ماده ۱۰- طراحی ، ساخت ، نگهداری و شرایط ایمنی سردخانه ها باید مطابق با آخرین استاندارد های معتبر بین المللی یا ملی و آیین نامه های مصوب شورای عالی حفاظت فنی باشد .

ماده ۱۱- استفاده از تجهیزات حفاظت در برابر آذرخش ( صاعقه ) در کارگاه هایی که در ساختمان آن ها مواد قابل اشتعال و انفجار تولید و یا ذخیره و انبار می شود ، تانک ها ، مخازن حاوی بنزین ، نفت ، روغن و مواد قابل اشتعال دیگر نگهداری می گردد و یا دارای ساختمان مرتفع یا دودکش بلند یا ساختمان در ارتفاع بالا روی کوه می باشند مطابق با آخرین استاندارد ملی سازمان استاندارد و تحقیقات صنعتی ایران الزامی است .

ماده ۱۲- در صورت ایجاد شرایط کار در ارتفاع رعایت آیین نامه کار در ارتفاع مصوب شورای عالی حفاظت فنی الزامی است .

ماده ۱۳- مسئولیت رعایت مقررات این آئین نامه بر عهده کارفرما بوده و در صورت وقوع هر گونه حادثه ناشی از کار به دلیل عدم توجه وی به الزامات قانونی مطابق مواد ۹۵ ، ۱۷۱ و ۱۷۶ قانون کار رفتار خواهد شده و متخلف مکلف به جبران خسارت وارده می باشد.

## **فصل سوم - مقررات اختصاصی**

### **بخش اول - ساختمان کارگاه**

#### **الف - ساختمان کارگاه**

ماده ۱۴- ساختمان کارگاه اعم از دائم و موقت باید مقاوم و مستحکم بوده و در برابر نیروهای وارده با احتساب موارد ذیل طراحی و ایمن گردد :

الف - بار مرده باید متناسب با نوع ساختمان باشد .

ب- نوع ساختمان ، تجهیزات ، دستگاهها و نظایر آن باید در محاسبه بار زنده ساختمان در نظر گرفته شود.

ج- بار برف ، باد ، زلزله متناسب با شرایط اقلیمی و موقعیت جغرافیایی

د- بارهای ناشی از رانش خاک و نظایر آن (در صورت وجود)

و- سایر بارهای تاثیر گذار بر سازه متناسب با نوع فعالیت کارگاه

تبصره - برای رسیدگی به این منظور باید خلاصه محاسبات فنی ضمیمه نقشه های تسلیمی ارائه گردد .

ماده ۱۵- برای فضاهای سرپوشیده و مسقف باید حداقل برای هر نفر ۱۲ متر مکعب فضا بدون کسر حجم اشغال شده توسط تجهیزات و ماشین آلات در نظر گرفته شود و حداقل فاصله سقف تا کف ساختمان ۳ متر منظور گردد.

تبصره- برای ساختمان با ارتفاع بیش از ۳ متر برای محاسبه حجم لازم، فقط باید ۳ متر محاسبه شود و ارتفاع بیش از آن در محاسبه منظور نمی گردد.

ماده ۱۶- سقف های کاذب احداث شده باید مقاومت کافی در برابر بارهای وارده و حریق را دارا بوده و انبار کردن مصالح ، مواد و قرار گرفتن افراد روی آن ممنوع است.

ماده ۱۷- چیدمان دستگاه ها و ماشین آلات و قرار دادن اشیاء در یک سالن باید به نحوی باشد که مطابق با کارکرد دستگاه و ماشین بوده و اطراف آنها دارای فضای کافی برای تردد ایمن افراد ، ماشین آلات کارگاهی ، تعمیرات ناشی از خرابی دستگاه و انتقال مواد مصرفی و تولیدی ، میسر گردد.

ماده ۱۸- کف کارگاه، اتاق ها و پیاده روها در قسمت های عبور کارگران و حمل و نقل مواد باید دارای ویژگی های زیر باشد.

الف- صاف ، هموار و عاری از هرگونه برآمدگی و یا فرورفتگی باشد .

ب- از مصالحی ساخته یا اندود شود که مانع از هرگونه لغزندگی و ایجاد گرد و غبار گردد.

ماده ۱۹- دریچه های موجود در کف کارگاه نباید بالاتر از کف کارگاه نصب شوند.

ماده ۲۰- در محل کار و مکانهایی که دستگاه های متعددی قرار دارد بای د به وسیله خط کشی با رنگ مشخص ، در دو طرف راه اصلی و راه های فرعی را مشخص نموده و حتی محل قرار دادن مواد اولیه و مواد تولیدی به وسیله این خطوط معین گردد تا محل های رفت و آمد ، حمل و نقل مواد و همچنین جهت حرکت اصلی با علامت گذاری روی زمین معلوم و روشن باشد.

ماده ۲۱- کف کارگاه ها بای د قابل شستشو بوده و در مواردی که نوع کار موجب ریخته شدن آب در کف گردد ، شیب کافی داشته تا آبها را به سمت مجاری فاضلاب هدایت نماید.

ماده ۲۲- پلکان ها و اطراف محل ورود و خروج به کابین آسانسور و نقاط مشابه که لغزندگی آنها موجب

مخاطرات بیشتری نسبت به سایر جاها خواهد بود باید از مصالح غیر لغزنده ساخته شود. (شکل های ۷ و ۸)

ماده ۲۳- تمامی حفره ها و دهانه های باز اطراف دستگاہ و ماشین آلات که احتمال خطر برای افراد وجود دارد باید بوسیله حفاظ های مناسب و مقاوم مسدود شوند .

ماده ۲۴- نرده حفاظتی باید از جنس مقاوم و محکم بوده و دارای مشخصات فنی زیر باشد: (شکل های ۵ و ۱۰)

الف- مطابق با استاندارد های ملی باشد

ب- فواصل پایه عمودی از یکدیگر حداکثر ۲۰۰ سانتیمتر باشد

ج- حداکثر فاصله اولین میله طولی در نرده راه پله از کف ۸ سانتیمتر باشد .

د- از میله فوقانی و تحتانی برای استحکام استفاده شود .

ه- عاری از هرگونه تراشه ، براده ، لبه تیز و برنده روی سطوح نرده باشد .

و- ارتفاع آن برای پرتگاهها حداقل ۹۰ و حداکثر ۱۱۰ سانتیمتر باشد .

ز- ارتفاع نرده در پلکان حداقل ۸۵ و حداکثر ۹۴ سانتیمتر می باشد .

ح- فاصله میله میانی از کف باید حداقل ۵۰ سانتیمتر باشد.

ط- قادر به تحمل نیروهای وارد حداقل ۹۰۰ نیوتن باشد.

ماده ۲۵- کف پلکان باید از مصالحی ساخته شده باشد که متناسب با نوع محل و شرایط اقلیمی بوده و در هنگام برودت هوا از یخ زدگی کف پله جلوگیری بعمل آورد .

ماده ۲۶- مشخصات فنی پلکان به غیر از امدادی و سرویس باید مطابق با موارد زیر باشد: (شکل ۲)

الف- کف پلکان باید حداقل ۳۳ سانتیمتر باشد .

ب- ارتفاع پله باید حداقل ۱۴ و حداکثر ۲۰ سانتیمتر باشد .

ج- عرض پاگرد باید در حدود ۱۱۰ سانتیمتر در جهت پلکان یا بیشتر، متناسب با عرض پلکان داشته باشد.

د- عرض پلکانها نباید در هیچ مورد از ۹۰ سانتیمتر کمتر باشد.

ه- شیب راه پله نباید کمتر از ۳۰ درجه و بیش از ۵۰ درجه باشد .

و - تغییرات ارتفاع پیشانی ( پاخور ) یا عرض کف پله در یک راه پله نباید بیش از ۶ میلیمتر باشد.



ماده ۲۷- پلکان سرویس ، امداد و فرار باید مطابق با موارد زیر باشد: (شکل ۲)

الف- حداقل عرض کف پله ۱۵ سانتیمتر باشد

ب- شیب پلکان حداکثر ۶۰ درجه باشد .

ج- در محل های مناسب بصورت ایمن نصب گردد .

ه- حداقل عرض پلکان مذکور باید ۵۵ سانتیمتر باشد.

ماده ۲۸- اختلاف سطح بین دو پاگرد نباید از ۳/۷ متر تجاوز نماید. (شکل ۵)

ماده ۲۹- پله های یک پلکان باید دارای عرض و ارتفاع مساوی باشد. (شکل ۵)

ماده ۳۰- پاگرد یا سکوها و کف پله هایی که با صفحات فلزی اجراء می گردند باید بصورت کاملا ایمن نصب و اجراء شده باشد. (شکل ۹)

ماده ۳۱- راه پله با بیش از چهار پله و یا حداقل ارتفاع ۷۶ سانتیمتر (هرکدام که کمتر باشد) در صورت وجود لبه کناری پرتگاه باید به نرده دستی مناسب محفوظ گردد. (شکل ۳)

ماده ۳۲- راه پله مارپیچی باید در سمتی که عرض کف پله به کمتر از ۱۵ سانتیمتر می رسد دارای نرده حفاظتی مناسب باشد .

ماده ۳۳- در صورت وجود بازشو به پاگرد ، عرض پاگرد باید حداقل ۵۰ سانتیمتر بیشترتر از عرض در باز شو در نظر گرفته شود. (شکل ۴)

ماده ۳۴- پلکان و سکوهایی که از مصالح مشبک ساخته شده اند ابعاد چشمه های آن نباید از ۱۱ میلیمتر تجاوز نماید تا اشیاء متفرقه امکان سقوط از آن را نداشته باشد. (شکل ۷)

ماده ۳۵- پلکان با عرض بیش از ۱۱۰ سانتیمتر باید در سمت پرتگاه با یک نرده و در سمت بسته هم به وسیله نرده دستی طبق ماده ۲۴ مجهز گردند. (شکل ۵)

ماده ۳۶- پلکان با عرض بیش از ۲۲۵ سانتیمتر باید علاوه بر نرده های کناری به یک نرده دستی میانه نیز مجهز باشد.

ماده ۳۷- نرده دستی که پایه‌های آن به دیوار نصب می‌شود باید طوری ساخته شود که دست آزادانه بدون برخورد با موانعی اعم از سطح دیوار یا کنار نرده حرکت کند حداکثر فاصله پایه‌ها از یکدیگر ۲۰۰ سانتی‌متر و بین نرده دستی و دیوار باید حداقل ۵ سانتی‌متر باز باشد. (شکل ۶)

ماده ۳۸- حداکثر شیب مجاز برای رمپ (راهروهای شیب دار) مورد استفاده افراد ۱۰ درجه است. این رمپ‌ها باید با کلیه شرائطی که در مورد پلکان‌ها منظور می‌شود از حیث ساختمان و عرض و نرده و غیره مطابقت داشته باشد. (شکل ۱)

ماده ۳۹- ورودی پنجره‌هایی که در پاگردهای پلکان باز می‌شود در صورتی که پهنای آنها بیش از ۳۰ سانتی‌متر و فاصله با سطح پاگرد کمتر از ۹۰ سانتی‌متر باشد بای به وسیله نرده حفاظت شوند.

ماده ۴۰- قسمت‌هایی از کارگاه که از سطح زمین یا کف طبقات ارتفاع داشته و لازم است کارگران هر چند به صورت موقت در آن محل فعالیت داشته باشند باید راه دسترسی مناسب نظیر پلکان، نردبان و نظایر آن تعبیه گردد.

ماده ۴۱- عرض گذرگاه‌های آدم رو بین ماشین آلات، تاسیسات، انبوه مواد و تعمیرات نباید کمتر از ۶۰ سانتی‌متر باشد.

ماده ۴۲- تمامی معابر، راهروها و جایگاه‌های کار که روی دستگاه، ماشین آلات و نوارهای متحرک قرار دارند باید از دو طرف بوسیله نرده‌های حفاظتی ایمن گردند.

ماده ۴۳- سطوح برف گیر و یخ زننده پلکان‌ها، راه پله‌های فرار، معابر پیاده، راهروهای سر باز و نظایر آن باید بصورت مرتب از برف و یخ پاک گردیده و یا با مصالحی ساخته شوند که مانع از هرگونه یخ زدگی این سطوح گردد.

ماده ۴۴- در و پنجره اتاق‌ها و محیط‌هایی که احتمال انفجار در آنها وجود دارد باید در مقابل انفجار مقاوم و مستحکم بوده و شیشه‌های آن از نوع ضد انفجار بوده و بازشوی آن به سمت خارج باشد.

ماده ۴۵- اتاق‌هایی که در آنها فعالیت عکس برداری با اشعه ایکس وجود دارد باید با ورق‌های سربی با ضخامت مناسب مطابق با مقررات مراجع ذیصلاح پوشیده گردد.

ماده ۴۶- جهت نقل و انتقال مواد خطرناک از قبیل پاتیل‌های مواد مذاب و یا مشابه آن که احتمال پاشش به افراد در طول مسیر وجود دارد، باید مسیری مجزا و دور از رفت و آمد کارگران و افراد دیگر تعبیه گردد.

ماده ۴۷- ساختمان کارگاههای موقت، پیش ساخته، کانکس ها و نظایر آن باید مجهز به سیستم اتصال زمین موثر باشد.

ماده ۴۸- ساختمان کارگاه باید با توجه به نیاز مندیهای افراد معلول جهت فعالیت و کار مطابق قوانین و مقررات موجود طراحی و احداث گردد.

## ب - روشنایی

ماده ۴۹- در محل رفت و آمد و کار کارگران و افراد باید روشنایی مناسب و کافی تامین گردیده و حتی الامکان از نور طبیعی استفاده گردد.

ماده ۵۰- به منظور تعبیه روشنایی با نور طبیعی در سالن سرپوشیده و مسقف باید با استفاده از پنجره های سقفی و معمولی با فواصل مناسب از یکدیگر، نور محل را بصورت یکنواخت تامین نمود.

ماده ۵۱- در محل هایی که بطور موضعی احتیاج به نور بیشتری می باشد باید علاوه بر نور کلی کارگاه، نور اضافی در محل مورد نیاز تامین گردد.

ماده ۵۲- برای جلوگیری از خیره شدن چشم به نور اضافی تابیده شده به قطعه کار، منبع نور مذکور باید به نحوی پوشیده شود که فقط محل مورد نظر را روشن نماید.

ماده ۵۳- برای استفاده بیشتر از نور آفتاب، باید سقف کارگاه و دیگر سطوح منعکس کننده نور به رنگ روشن بوده تا نور را بهتر منعکس کند.

تبصره- دیوارها و کف ساختمان کارگاه که در دید مستقیم کارگر قرار می گیرد نباید از رنگهایی که موجب خیرگی چشم در کارگران می شود استفاده نمود.

ماده ۵۴- کلیه پنجره های موجود در سالن که در سقف و دیوار قرار دارند، باید همواره تمیز بوده تا روشنایی از طریق تابش تامین گردد.

ماده ۵۵- برای جلوگیری از شدت بیش از حد نور در طی روز، پنجره ها باید به کرکره و پرده متحرک مناسب مجهز باشند. و امکان باز و بسته کردن ایمن پنجره ها و تنظیم نور آنها فراهم شود، بطوریکه خود این پنجره ها مخاطراتی را به محل کار و کارگران تحمیل ننمایند.

ماده ۵۶- در محلهایی که امکان تامین روشنایی طبیعی برای تامین نور وجود ندارد باید با استفاده از نور های مصنوعی مناسب، روشنایی محل تامین گردد .

ماده ۵۷- روشنایی باید بطور کلی یکنواخت بوده و از جهات مختلف بتابد تا از ایجاد سایه‌های تند جلوگیری شده و ضمناً باعث خیره شدن چشم نگردد.

ماده ۵۸- تمهیدات لازم برای تمیز کردن پنجره ها به نحوی که خطری متوجه افراد نگردد باید در محل کار در نظر گرفته شود.

ماده ۵۹- منابع تامین روشنایی مصنوعی نباید طوری نصب شوند که خود باعث ایجاد مخاطراتی در محیط کار شوند.

ماده ۶۰- هرگاه به دلیل مقتضات ایمنی و بهداشتی در محل کار، لازم است از پنجره ها یا سطوح شفاف و شیشه ای در دیوارها و درها استفاده گردد باید از مصالح ایمن و مقاوم در برابر شکستگی ساخته شوند و یا زمانیکه احتمال برخورد افراد با این سطوح وجود دارد، باید با علایمی این سطوح مشخص شوند.

### ج- شدت نور

ماده ۶۱- میزان شدت نور محل کار ، معابر پیاده روها و راههای عبوری مربوط به وسایل نقلیه باید با توجه به شغل و نوع کار و فعالیت و با استفاده از آخرین جداول حدود تماس شغلی و عوامل بیماریزا وزارت بهداشت ، درمان و آموزش پزشکی و مقررات ملی ساختمان ( مبحث ۱۳ ) تعیین گردد .

ماده ۶۲- میزان نور و روشنایی در محیط های کار باید مطابق با جدول زیر استخراج شده از استاندارد ANSI برای کارگران و افراد تامین گردد :

درجه بندی	فعالیت کاری	لوکس
۱	فضاهای عمومی با محیط تاریک	۲۰ - ۵۰
۲	گذرگاهها و راهروهای کارهای موقت	۵۰-۱۰۰
۳	فضاهای کاری برای کارهایی که گاه انجام می شود	۱۰۰-۲۰۰
۴	کارهایی که معمولاً با کنتراست بالا یا بر روی قطعه بزرگ انجام می شود	۲۰۰-۵۰۰

۵	کارهایی که معمولاً با کنتراست متوسط یا بر روی قطعه کوچک انجام می شود	۵۰۰-۱۰۰۰
۶	کارهایی که معمولاً با کنتراست پایین و یا بر روی قطعه کوچک انجام می شود	۱۰۰۰-۲۰۰۰
۷	کارهایی که معمولاً با کنتراست پایین یا بر روی قطعات ریز و با تکرار زیاد انجام می شود	۲۰۰۰-۵۰۰۰
۸	انجام کارهای ممتد و طولانی با دقت بالا	۵۰۰۰-۱۰۰۰۰
۹	انجام کارهای خیلی خاص با کنتراست بسیار پایین	۱۰۰۰۰-۲۰۰۰۰

ماده ۶۳- به منظور تامین روشنایی در مواقع قطع برق در محیط کارگاه باید سیستم روشنایی اضطراری مناسب با منبع تولید نیرو و سیم کشی مستقل از شبکه عمومی و حداقل شدت روشنایی ۱۰ لوکس فراهم گردد .

#### د- عایق بندی ساختمان

ماده ۶۴- محل های نصب رادیاتور و لوله های آب گرم باید به گونه ای انتخاب گردند که در اثر تشعشعات حرارتی یا جریان هوای گرم ناشی از آنها موجب ناراحتی برای کارگران در حین انجام کار نگردد .

ماده ۶۵- در مناطق جغرافیایی و اقلیمی که دارای اختلاف بالای درجه حرارت در فصول سال می باشند باید تمامی دیوارها ، سقف ها ، درها و پنجره ها به نحوی مناسب عایق بندی حرارتی گردیده تا مانع از تبادل حرارت و بروودت داخل محیط کارگاه به خارج از کارگاه و بالعکس و اتلاف انرژی گردد.

ماده ۶۶- مسیر لوله های حرارتی و بروودتی باید بوسیله عایق های مناسب که در مقابل حرارت و سرما مقاوم است عایق بندی گردند.

#### ه- دمای محیط ساختمان کارگاه

ماده ۶۷- در محیط کاری که در آن کار به صورت نشسته انجام می شود مانند ادارات، حداقل دمای مطلوب ۱۶ درجه سانتیگراد می باشد و در صورتی که کار فیزیکی در محیط کار صورت می پذیرد حداقل دمای مطلوب ۱۳ درجه سانتیگراد است (مگر اینکه شرایط محیط کار تابع قوانین و مقررات حفاظتی خاص باشد)

ماده ۶۸- نصب دماسنج در محیط های کارگاهی به منظور تعیین دمای محیط کار الزامی است.

## و- انبارها

ماده ۶۹- انبارها باید دارای مسیرهای عبور مجزا برای تردد افراد و وسایل نقلیه باشد.

ماده ۷۰- انبار باید به وسایل تهویه طبیعی و در صورت لزوم تهویه مصنوعی ضد شعله مجهز باشد و

کلیدها، فیوزها و سایر ادوات و وسایل الکتریکی باید از نوع ضد جرقه و ضد شعله باشد.

ماده ۷۱- ساختمان یا هر بخش از یک ساختمان که برای انبار مورد استفاده قرار میگیرد باید حداقل به دو راه خروج مجزا و دور از هم مجهز باشد.

ماده ۷۲- انبار باید دارای قفسه بندی مناسب بوده و یا چیدمان مواد به گونه ای باشد که خطر سقوط نداشته و مزاحمتی برای عبور و مرور افراد ایجاد ننماید.

ماده ۷۳- دیوارها، سقف و کف انبار باید از مصالح مقاوم و مناسب ساخته شده باشد بطوریکه در برابر بارهای وارده و آتش مقاوم باشد.

ماده ۷۴- در اطراف انبار باید راههای مطمئن و ایمن برای تردد ماشین های حمل کالا و آتش نشانی پیش بینی گردد.

ماده ۷۵- در انبارها باید از جنس فلز و سطح داخلی آن صاف و بدون شکاف بوده و بازشوی آن روبه خارج باشد .

ماده ۷۶- پنجره انبارها باید مجهز به حفاظ و تور سیمی بوده و بازشوی آن روبه خارج باشد.

ماده ۷۷- انبارها باید سیستم های اعلام و اطفاء حریق متناسب با نوع مواد مطابق با آیین نامه پیشگیری و حفاظت در برابر آتش سوزی و حریق باشد.

ماده ۷۸- محل استراحت و آبدار خانه نباید در ساختمان انبار قرار داشته باشد.

ماده ۷۹- دیوارها و ستون های داخل انبار باید جهت افزایش میدان دید تا ارتفاع ۲۰۰ سانتیمتر از سطح زمین با رنگ های روشن محرک رنگ آمیزی شود.

ماده ۸۰- مسیرهای داخلی انبار ، قفسه ها و کالا باید طوری تعبیه شده باشد که دسترسی افراد به درهای خروجی در اسرع وقت امکان پذیر باشد.

## ز- آسانسور ، پله برقی و پیاده رو متحرک

ماده ۸۱- نصب ، راه اندازی ، بهره برداری و هرگونه تغییر اساسی در آسانسور ، پله های برقی و پیاده رو متحرک باید با رعایت آخرین مقررات آیین نامه حفاظتی ساختمان کارگاهها ، استانداردهای معتبر بین المللی یا ملی و مقررات ملی ساختمان ( مبحث ۱۵) صورت پذیرد.

ماده ۸۲- داخل کابین آسانسور باید دارای لوح شناسایی با مشخصات ذیل باشد:

الف- نام شرکت سازنده

ب- ظرفیت حمل نفر یا بار یا هر دو

ج- نوع کاربری

د- سال ساخت

ه- آدرس و شماره تلفن سازنده

و- شماره استناداری که آسانسور بر مبنای آن ساخته شده است.

ماده ۸۳- چاه آسانسور باید در سراسر ارتفاع و تمامی سطوح بسته بوده و بجز درهای طبقات و دریچه های بازدید ، خروجی دیگری نداشته باشد و در تراز هر طبقه در موتورخانه و چاهک دارای روشنایی مناسب با چراغ محافظ دار تونلی و لوله هواکش در سقف موتورخانه باشد . (شکل ۱۱)

ماده ۸۴- آسانسورهایی که خارج ساختمان ها قرار دارد تا ارتفاع ۳ متر از هر طرف و از این ارتفاع به بالا سمتی که روبه ساختمان قرار دارد در تمام ارتفاع باید بسته باشد.

ماده ۸۵- قسمت هایی از تاسیسات الکتریکی آسانسور که لازم است در زمان برق دار بودن ، تنظیم و یا مورد آزمایش قرار گیرند باید به گونه ای نصب شوند که فضای کار ایمن در نقاط مورد نیاز برای حضور تعمیرکار وجود داشته باشد.

ماده ۸۶- در صورت استفاده از وسایل فرمان الکتریکی دستی در تاسیسات الکتریکی آسانسور این وسایل باید به گونه ای باشد که امکان راه اندازی تصادفی آنها وجود نداشته و همچنین کلیدهای فرمان دستی بطور اطمینان بخشی قفل گردند.

ماده ۸۷- کلیه تجهیزات و دستگاههای الکتریکی آسانسور باید دارای سیستم اتصال به زمین موثر باشند.

ماده ۸۸- دریچه تهویه باید به نحوی محافظت گردد که از نفوذ باران، برف، پرندگان و نظایر مشابه آن جلوگیری نماید.

ماده ۸۹- تخلیه هوای چاه هر گروه آسانسور مستقل از چاههای گروه دیگر خواهد بود و بنابر این نباید بین آنها ارتباط تخلیه هوا وجود داشته باشد.

ماده ۹۰- سیستم تهویه هوا در چاه آسانسور باید بصورت دستی عمل نموده و چاه آسانسور نباید وسیله تخلیه هوای ساختمان باشد.

ماده ۹۱- درهای طبقات باید به صورت اصولی نصب شده و در هنگام بسته بودن، تمام دهانه چاه را از کف تا سقف بپوشاند. (شکل ۱۱)

ماده ۹۲- درخصوص فاصله بالا سری در آسانسورهای با رانش مثبت (وینچی) رعایت موارد زیر الزامی است:  
الف- نصب ضربه گیر متناسب با نوع و ظرفیت آسانسور در زیر سقف چاه

ب- فاصله آزاد قائم معادل حداقل ۱۰ سانتیمتر بین بالاترین سطح روی کابین و پایین ترین سطح زیر سقف چاه

ماده ۹۳- پس از باز نمودن در اضطراری، چنانچه مانعی برای باز نگهداشتن در طبقات وجود نداشته باشد، در باید بصورت خود کار بسته و قفل گردد.

ماده ۹۴- درهای بازرسی، اضطراری و نیز دریچه های بازدید باید فاقد هرگونه روزنه بوده و همانند درهای طبقات دارای استحکام مناسب باشد.

ماده ۹۵- نصب هرگونه در، دریچه اضطراری و تخلیه هوا در سمتی که وزنه تعادل قرار دارد، ممنوع است.

ماده ۹۶- دریچه اضطراری برای ورود به بالای کابین در زیر سقف چاه یا یکی از دیواره های چاه از فضای موتورخانه باید به گونه ای تعبیه شود که باز شوی آن به سمت بیرون چاه بوده و دارای قفل ایمنی باشد.

ماده ۹۷- در آسانسورهای گروهی و بیشتر از ۲ آسانسور کنار هم باید در سطح کف موتورخانه و در امتداد پاگرد جلوی در طبقه آخر، دریچه ای به سمت موتورخانه و متناسب با تجهیزات آن تعبیه گردد.

ماده ۹۸- طراحی، ساخت، نصب درها، دریچه ها و یا قطعات آنها باید به گونه ای باشد که سقوط آنها به داخل چاه آسانسور در صورت بروز حوادث امکان پذیر نباشد.

ماده ۹۹- درهای طبقات جز در مواقع استفاده از آسانسور باید بصورت ایمن بسته بماند. (شکل ۱۳)



ماده ۱۰۰- درهای طبقات باید دارای قفل ایمنی مناسب بوده ، به نحوی که قبل از شروع حرکت کابین ، مانع از باز شدن درهای طبقات گردیده و همچنین تا زمانی که در طبقه باز است ، امکان حرکت برای کابین وجود نداشته باشد.

ماده ۱۰۱- باز نمودن درهای طبقات در مواقع نبودن کابین نباید جز با کلید مخصوص امدادی امکان پذیر باشد.

ماده ۱۰۲- درهای لولایی طبقات باید مجهز به شیشه بوده به نحوی که وجود کابین در طبقه مشخص باشد.  
ماده ۱۰۳- کابین باید در تراز طبقات بطوریکه کف آن هم ارتفاع با کف طبقه است ( هم تراز ) توقف نموده و در هنگام ورود و خروج مسافر ، در آن تراز باقی بماند.

ماده ۱۰۴- کابین آسانسور باید مجهز به در مناسب بوده تا هنگام بسته بودن در کاملاً محدوده باز شوی ورودی را بپوشاند. (شکل ۱۱)

ماده ۱۰۵- در کابین آسانسور باید دارای حسگر باشد ، که هنگام باز بودن آن امکان حرکت کابین میسر نبوده و تا قبل از توقف کامل کابین باز نمودن آن میسر نباشد. (شکل ۱۳)

ماده ۱۰۶- درهای اتوماتیک آسانسور باید مجهز به حسگرهای مناسب بوده تا هنگام وجود مانع در چهار چوب ، از بسته شدن در جلوگیری و آن را مجدداً باز نماید.

ماده ۱۰۷- مدار تغذیه زنگ اخبار و سیستم مکالمه دو طرفه در کابین آسانسور ، باید مجهز به باطری مناسب آماده بکار باشد.

ماده ۱۰۸- کابین آسانسور باید به سیستم تهویه و روشنایی مناسب طبق استاندارد مجهز باشد .

ماده ۱۰۹- آسانسور باید به یک منبع تغذیه نیروی اضطراری که بطور خودکار قابل شارژ است مجهز گردد .

ماده ۱۱۰- سطح کف کابین و ورودی آن باید صاف و فاقد زوائد خطرناک بوده و از مواد غیرلغزنده ساخته شده باشد.

ماده ۱۱۱- سقف کابین ، باید مجهز به دریچه خروجی و امدادی به ابعاد ۵۰ در ۳۵ سانتیمتر بوده و باز شوی این دریچه ، رو به خارج کابین باشد.

ماده ۱۱۲- ترمز ایمنی کابین آسانسور باید دارای شرایط زیر باشد:

الف- قدرت متوقف کردن و نگهداشتن کابین با تمام ظرفیت آن را در هنگام افزایش سرعت و یا سقوط داشته باشد.

ب- آزاد نمودن آن فقط باید توسط کنترل کننده های مکانیکی سرعت انجام پذیرفته و این امر تنها با بالا بردن کابین امکان پذیر گردد.

ج- باید پس از آزاد شدن به صورت عادی عمل نماید.

ماده ۱۱۳- بالاترین و پایین ترین توقفگاه کابین باید به کلید حدی مناسب مجهز گردیده بطوریکه مستقل از مدار فرمان موجود در کابین باشد و مستقیماً با مدار فرمان اصلی آسانسور ارتباط برقرار نماید .

ماده ۱۱۴- کابین آسانسور باید به حسگر کنترل بار برای جلوگیری از اعمال بار بیش از حد مجاز مجهز گردد.

ماده ۱۱۵- قراردادن هرگونه ابزار ، تجهیزات و نظایر آنها درون موتورخانه ، چاه و چاهک آسانسور ممنوع است.

ماده ۱۱۶- آسانسور باید به کنترل کننده مکانیکی سرعت (گاورنر) مجهز گردیده و کنترل کننده مذکور با ترمز ایمنی آسانسور مرتبط گردد.(شکل ۱۲)

ماده ۱۱۷- ترمز ایمنی و گاورنر حتماً پلمپ (مهر و موم) شده باشند.

ماده ۱۱۸- ترمزهای ایمنی کابین و وزنه تعادل هریک باید دارای گاورنر مخصوص به خود باشد.(شکل ۱۲)

ماده ۱۱۹- کابین تا زمانیکه زبانه قفل کننده حداقل به اندازه ۷ میلیمتر با لنگه در درگیر نشده است نباید قادر به حرکت باشد.

ماده ۱۲۰- فضای موتور خانه آسانسور باید طبق استاندارد باشد که علاوه بر امکان جای دادن تجهیزات ، فضای مناسب برای تردد و انجام تعمیرات احتمالی بصورت ایمن را برای تعمیرکاران فراهم آورد.

ماده ۱۲۱- اجزا و چاه آسانسور در محیط هایی با قابلیت اشتعال و انفجار باید از نوع مقاوم در برابر خطرات مذکور بوده و یا حفاظت شده باشند.

ماده ۱۲۲- در زمان تعمیر و نگهداری آسانسورها باید شرایط ایمنی مناسب اعم از تهویه و روشنایی و سایر شرایط ایمنی لازم فراهم گردد.

ماده ۱۲۳- در صورتی که دسترسی به موتورخانه از طریق پله امکان پذیر نباشد ، استقرار نردبان ایمن و اختصاصی جهت دسترسی به موتور خانه الزامی است.

ماده ۱۲۴- موتورخانه باید به سیستم اطفاء حریق مناسب و به میزان کافی تجهیز گردد.

ماده ۱۲۵- بلند کردن کابین آسانسور در زمان نصب باید با رعایت کامل مقررات و دستور العمل های شرکت سازنده صورت پذیرد.

ماده ۱۲۶- اطاقک آسانسورهای باری که افراد را نیز حمل می کند و یا یک نفر متصدی در داخل آن بکار مشغول است باید مطابق مشخصات آسانسورهای مخصوص حمل افراد ساخته شود.

ماده ۱۲۷- حداقل قطر سیم بکسل کابین باید ۸ میلیمتر و گاورنر حداقل ۶ میلیمتر بوده و از نوع استاندارد باشد.

ماده ۱۲۸- درها و دریچه های اضطراری در دیواره های چاه آسانسور نباید به سمت چاه آسانسور باز شود و دارای قفل ایمنی باشد.

ماده ۱۲۹- درهای کابین و طبقات باید در زمان ایستادن آسانسور در تراز طبقه بصورت هماهنگ باز و بسته شود.

ماده ۱۳۰- در آسانسورهای خدماتی که برای جابجایی کالا بین طبقات استفاده می گردد و در طبقه مشخصی عمل می کند باید دارای کابینی باشد که ابعاد آن به اشخاص اجازه استفاده را نمی دهد و در میان ریل های نصب شده عمودی حرکت می نماید.

تبصره - ابعادی که کابین را برای افراد غیر قابل استفاده می کند نباید از مقادیر زیر بیشتر باشد :

الف- مساحت کف کابین یک مترمربع

ب- عمق کابین ۱۰۰ سانتیمتر

ج- ارتفاع ۱۲۰ سانتیمتر،

د- ارتفاع بیش از ۱۲۰ سانتیمتر کل کابین در صورتی مجاز است که کابین شامل چند طبقه ثابت

بوده به نحوی که ارتفاع هر یک از طبقات ۱۲۰ سانتیمتر بیشتر نشود.

ه- کل مسیر حرکت کابین محصور بوده و دارای مقاومت مکانیکی کافی باشد.

ماده ۱۳۱- حرکت کابین باید منوط به بسته بودن درهای تمامی طبقات باشد.

ماده ۱۳۲- پله های برقی و پیاده روهای متحرک باید دارای لوح شناسایی که در بر گیرنده موارد ذیل بوده و در ابتدای ورودی آنها نصب می گردد باشد:

الف- نام شرکت سازنده

ب- سال ساخت

ج- آدرس و شماره تلفن سازنده

د- شماره استناداری که بر مبنای آن ساخته شده است.

تبصره - در خصوص ظرفیت حمل با دستگاههای مذکور می بایستی بند ۱۵-۳-۵ مبحث ۱۵ مقررات ملی ساختمان رعایت گردد.

ماده ۱۳۳- اطراف منطقه باز طبقه فوقانی پله برقی باید به نحومطمئن و ایمن حفاظ گذاری گردد.(شکل ۱۴)

ماده ۱۳۴- متصدی دستگاه باید قبل از راه اندازی پله برقی در هر شرایطی از عملکرد صحیح سیستم های ایمنی اطمینان حاصل نماید.

ماده ۱۳۵- سطح پله برقی باید به گونه ای باشد که از لیز خوردن افراد جلوگیری نماید.(شکل ۱۴)

ماده ۱۳۶- در صورت توقف پله برقی به هر دلیل، در استارت مجدد آن باید از عدم تردد افراد روی پلکان ها در حالت خاموش اطمینان حاصل نموده تا شوک ناشی از استارت باعث بر هم خوردن تعادل افراد و سقوط آنها نگردد.

ماده ۱۳۷- در هنگام نصب، راه اندازی، بازرسی و تعمیرات محدوده اطراف آسانسور، راه پله متحرک و پله های برقی (اعم از ورود و خروج) باید محصور و محفوظ گردد.

ماده ۱۳۸- کلیه آسانسورها اعم از مسافری، باری و یا هردو، پله های برقی و پیاده روهای متحرک باید

توسط موسساتی که صلاحیت آنها مورد تایید سازمان استاندارد و تحقیقات صنعتی ایران و سایر مراجع

ذیصلاح می باشد بصورت سالیانه بر اساس استانداردهای معتبر مورد بازرسی قرار گرفته و گواهینامه

سلامت دستگاههای مذکور که حاوی نام شرکت، آدرس و تلفن، نام بازرس، تاریخ اعتبار گواهینامه می باشد صادر و در داخل کابین و یا در محل مناسب نصب گردد.

ماده ۱۳۹- تعمیر و نگهداری آسانسورها، پله های برقی و پیاده روهای متحرک باید توسط شرکت های دارای مجوز از مراجع ذیصلاح انجام پذیرد

تبصره - شرکت های مذکور موظف می باشند از پرسنل آموزش دیده از مراکز ذیصلاح و ماهر که دارای تخصص در این زمینه می باشند، استفاده نمایند.

ماده ۱۴۰- گزارش بازدید، تعمیر، نگهداری در خصوص آسانسورها، پله های برقی، پیاده روی متحرک به همراه ذکر مشخصات شرکت و فرد تعمیرکار با ذکر تاریخ اقدامات بعمل آمده در دفتر ویژه گزارشات تعمیر و نگهداری آنها و در پرونده مربوطه ثبت و نگهداری گردد.

## **بخش دوم - محوطه کارگاه**

ماده ۱۴۱- طراحی ترافیک و احداث راه باید مطابق با موارد زیر باشد :

الف- وسایل نقلیه عبوری

ب- کم کردن نیاز به دور زدن

ج- اجتناب از لبه تیز و خم و کنج ها

د- تعمیر و نگهداری راه (عدم وجود برآمدگی و فرو رفتگی)

ه- مقاومت در برابر بار وارده با زیرسازی مناسب

و- شیب بندی مناسب برای تخلیه آب ناشی از بارندگی با زهکشی مناسب

ز- سطح راه باید براساس نوع مصرف با مصالح مناسب و مقاوم در مقابل لغزندگی اجرا گردد .

ماده ۱۴۲- محل های تاسیسات زیرزمینی در محوطه باز کارگاه، چاههای ارت، درهای خروجی، راه پله فرار، راهروها، راه پله ها و نظایر آن که از اهمیت بالایی برخوردار می باشند باید بوسیله علائم آگاه کننده و هشدار دهنده، مشخص و معلوم گردند .

ماده ۱۴۳- محوطه باز در ساختمان کارگاه باید دارای موارد ایمنی ذکر شده زیر باشد :

الف- پیاده رو مخصوص عابرین پیاده

ب- علائم ایمنی هشدار و آگاه کننده برای عابرین و وسایل نقلیه

ج- تامین روشنایی محوطه به تعداد لازم و کافی

ماده ۱۴۴- کلیه دهانه های باز، پرتگاهها، آدم روها، چاهها، راه پله ها و نظایر آن درمحوطه ساختمان کارگاه باید بوسیله دریچه های فلزی مقاوم و محکم یا نرده های حفاظتی مناسب مسدود یا محفوظ گردند .

- ماده ۱۴۵- چنانچه به هر دلیلی پوشش روی دهانه برداشته شود باید توسط فرد تحت کنترل بوده و یا با استفاده از نرده های موقت قابل حمل محفوظ گردیده و بوسیله علائم و نوارهای ایمنی مناسب و با چراغ گردان در شب نسبت به هشدار و آگاهی به سایر افراد اقدام گردد .
- ماده ۱۴۶- سیم های برق و تاسیسات برقی در محوطه باز باید ایمن و محفوظ بوده و با علائم هشدار دهنده مشخص گردیده و از رسیدن هرگونه صدمه و آسیب به آنها جلوگیری گردد . ضمناً رعایت حریم خطوط برقرار مطابق با قوانین و مقررات برق ایران الزامی است.
- ماده ۱۴۷- برای رساندن برق به ساختمان کارگاه باید از کانالهای مخصوص تاسیساتی و یا دکل های مناسب و ایمن استفاده نمود.
- ماده ۱۴۸- برای تردد افراد بین سالن ها باید معابر را با کوتاهترین فاصله احداث نموده و این معابر نباید در زیر محلهایی که احتمال ریزش آب ، مواد و اجسام وجود دارد قرار گیرند .
- ماده ۱۴۹- ساخت و نصب هرگونه تابلوی تجاری ، علائم ایمنی ، ترافیکی و سر در ورودی محوطه کارگاه با رعایت مفاد آخرین مقررات ملی ساختمان (مبحث ۲۰) ، استانداردهای معتبر ویا ملی و آیین نامه علائم ایمنی در کارگاهها مصوب شورای عالی حفاظت فنی باید با رعایت نکات ایمنی زیر انجام پذیرد :
- الف- نیروهای وارده بر آن از قبیل باد و زلزله محاسبه شود .
- ب- بصورت ایمن دارای پایه و مهار مناسب باشد .
- ماده ۱۵۰- سایبانها باید با رعایت کلیه موارد ایمنی و حفاظتی احداث ، نصب و محکم گردیده و قرار دادن ضایعات و یا هرگونه اجسام دیگر بر روی سایبانها ممنوع است.
- ماده ۱۵۱- تمامی گذرگاههای وسایل نقلیه باید از معابر پیاده و خطوط راه آهن مجزا بوده و از هرگونه تقاطع خطرناک بین آنها جلوگیری شود و در صورت ایجاد تقاطع باید بوسیله تجهیزات حفاظتی مناسب ، علائم هشدار دهنده و چراغ های گردان، ایمن گردد .
- ماده ۱۵۲- کارفرما مکلف است به منظور نصب علائم و نشانه های ترافیکی در سطح کارگاه قوانین مربوطه را از مراجع ذیصلاح (پلیس راهور ناجا ) اخذ نموده و اقدامات لازم را بعمل آورد.
- ماده ۱۵۳- ساختمان و محوطه کارگاه باید به آژیر اعلام خطر و چراغ های اضطراری گردان برای استفاده در شرایط بحرانی مجهز باشد.

ماده ۱۵۴- عرض و ارتفاع درهای ورودی و خروجی باید متناسب با نوع کار، تعداد کارگران، حداکثر حجم مواد و کالای تولیدی و مصرفی و نحوه استقرار ماشین آلات باشد.

ماده ۱۵۵- در کلیه کارگاهها باید مکان های خاصی بنام نقاط امن با علائم و تابلوهای مربوطه مشخص گردیده تا در مواقع بروز خطر، کارگران در آن محل تجمع یابند. ضمناً مسیرهای منتهی به نقاط امن باید علامت گذاری شده باشند.

ماده ۱۵۶- جمع آوری، حمل و نقل و دفع فضولات، زباله ها و پسماند ها در سطح کارگاه باید مطابق با قانون مدیریت پسماندها و آیین نامه پیشگیری و مبارزه با آتش سوزی در کارگاه ها و سایر آیین نامه های مصوب شورای عالی حفاظت فنی انجام پذیرد.

این آیین نامه مشتمل بر ۳ فصل و ۱۵۶ ماده و ۷ تبصره به استناد مواد ۸۵ و ۹۱ قانون کار جمهوری اسلامی ایران در جلسه مورخ ۱۳۹۰/۷/۱۸ شورای عالی حفاظت فنی تدوین و در تاریخ ۱۳۹۰/۱۰/۱۳ به تصویب وزیر تعاون، کار و رفاه اجتماعی رسیده است.

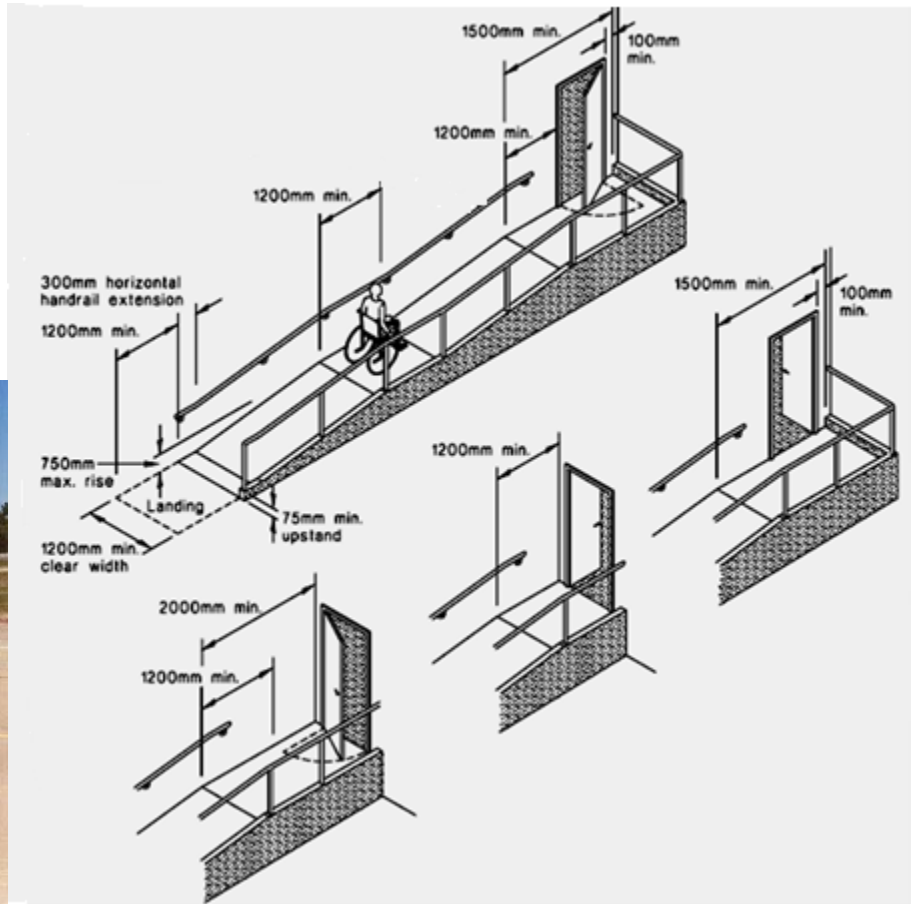
این آیین نامه جایگزین آیین نامه و مقررات حفاظتی ساختمان کارگاهها مصوب ۱۳۴۰/۸/۲۴ شورای عالی حفاظت فنی می باشد.

عبد الرضا شیخ الاسلامی

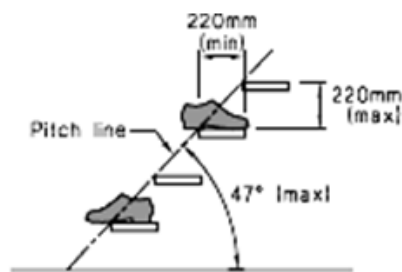
وزیر تعاون، کار و رفاه اجتماعی

# ضمائم

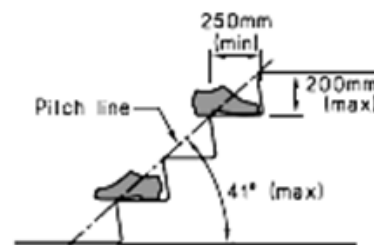




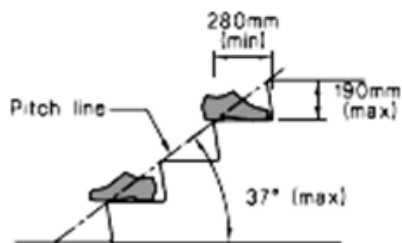
شکل ۱- رمپ های ثابت



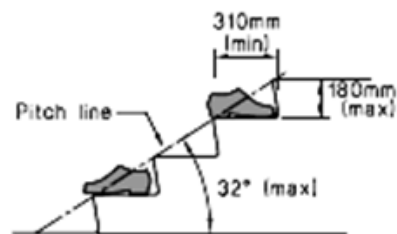
راه پله امداد



راه پله عمومی و سرویس

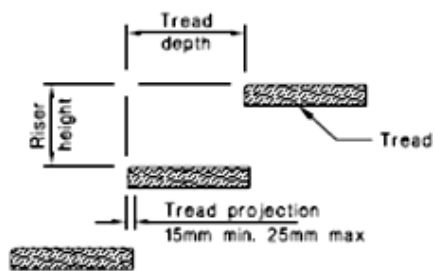
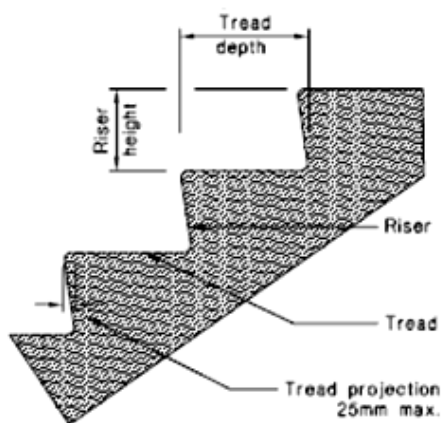


راه پله عمومی و مسکونی



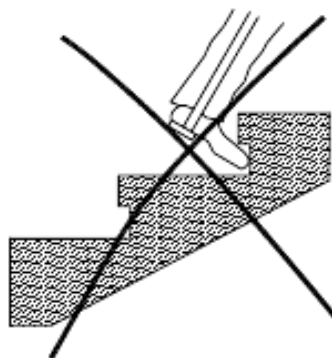
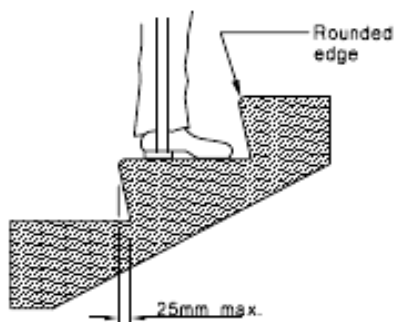
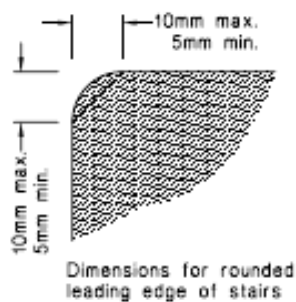
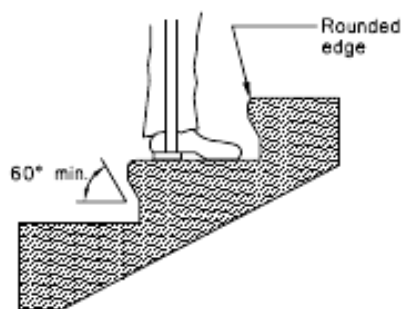
راه پله عمومی

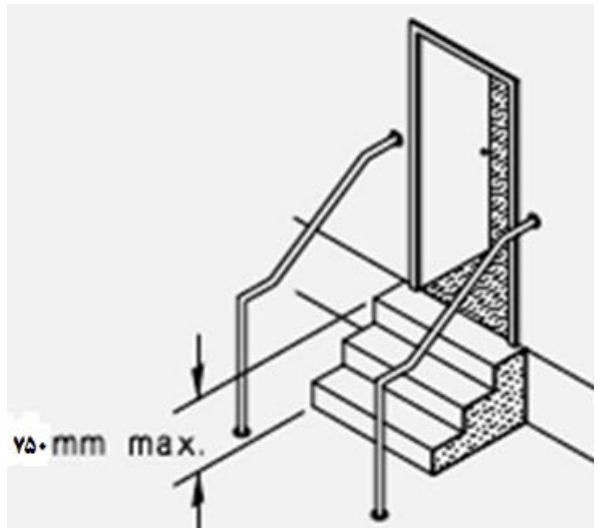
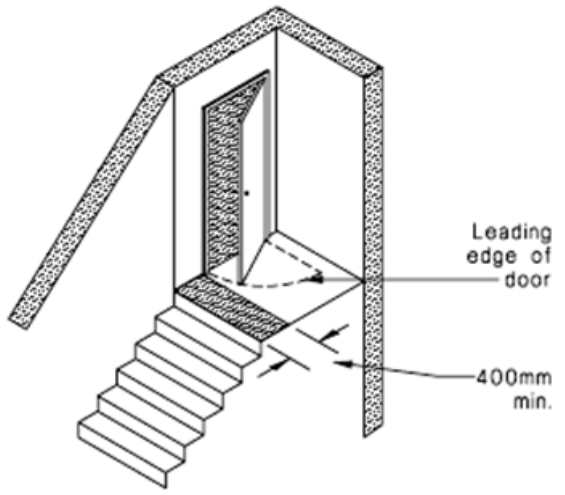
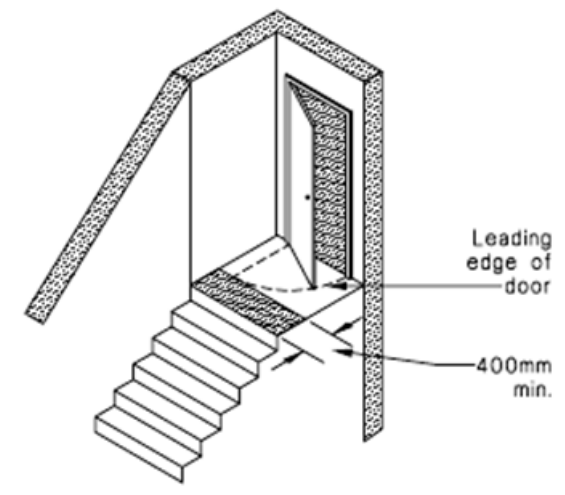
شکل ۲- زاویه پلکان



مشخصات فنی برای راه پله ها

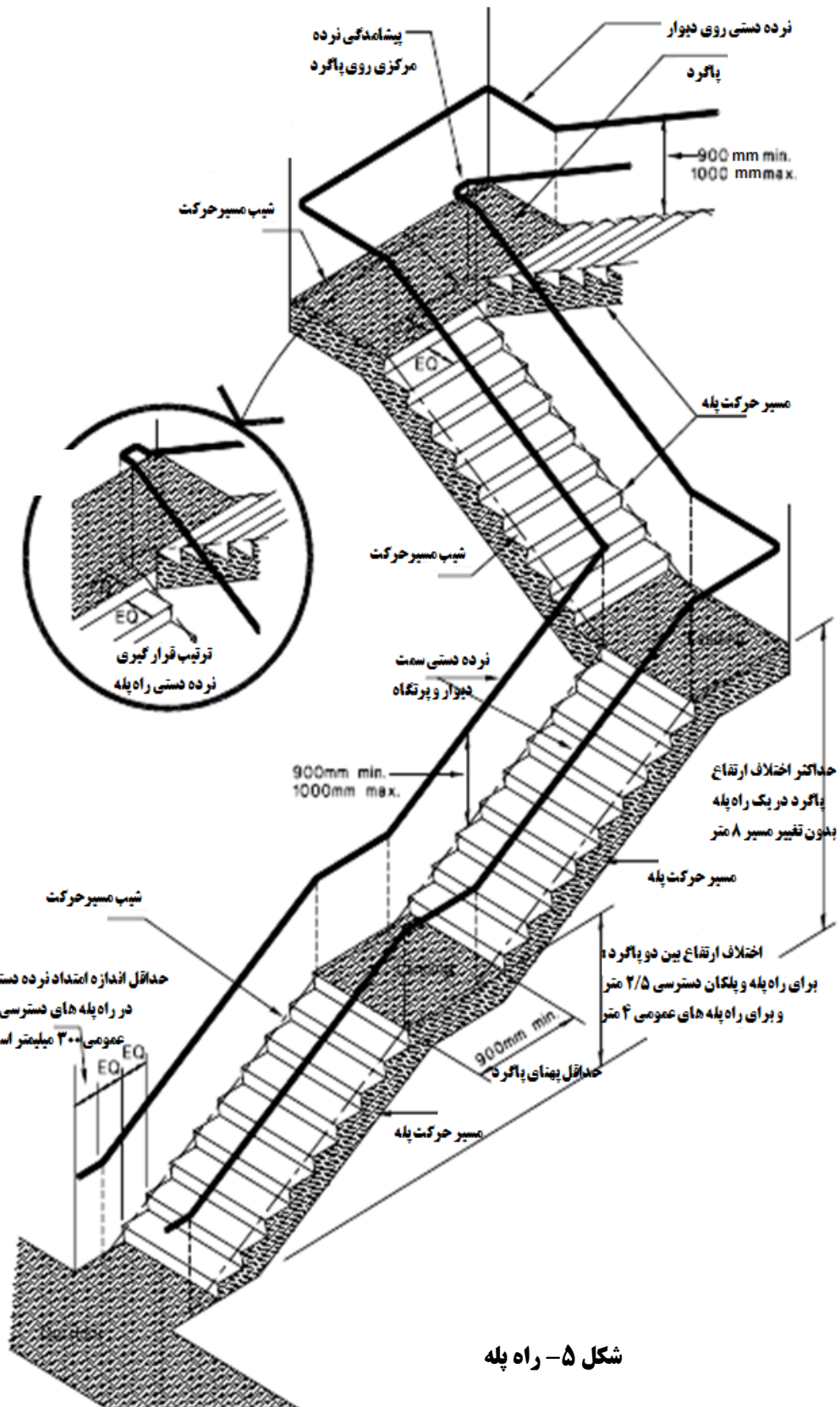
تذکره پیشانی باز برای راه پله های امداد و سرویس مجاز نمی باشد





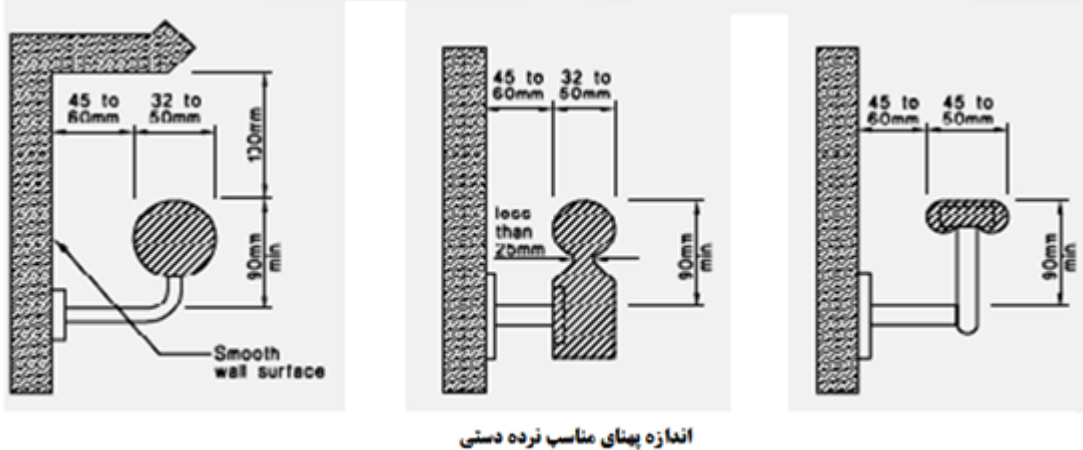
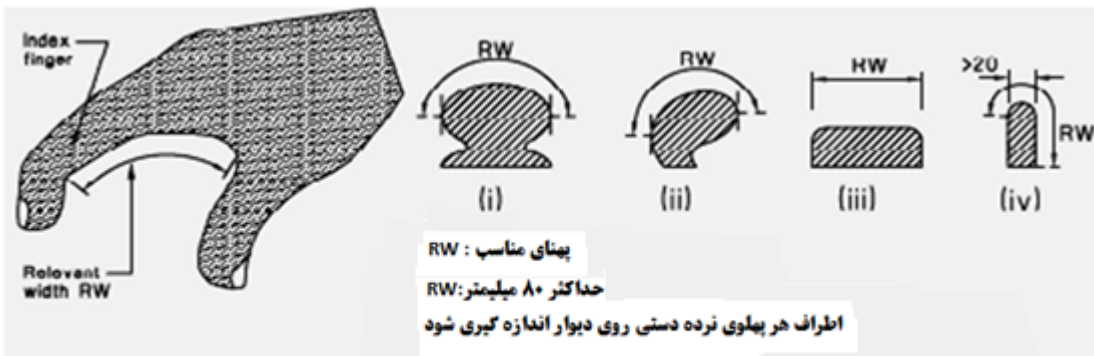
شکل ۳- نرده حفاظتی پلکان

شکل ۴- باز شو در پاگرد های پلکان



شکل ۵- راه پله



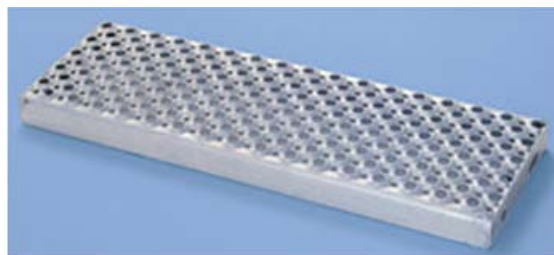


اندازه پهنای مناسب نرده دستی

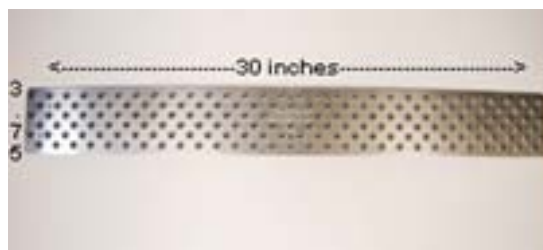
شکل ۶- نرده دستی در سمت دیوار



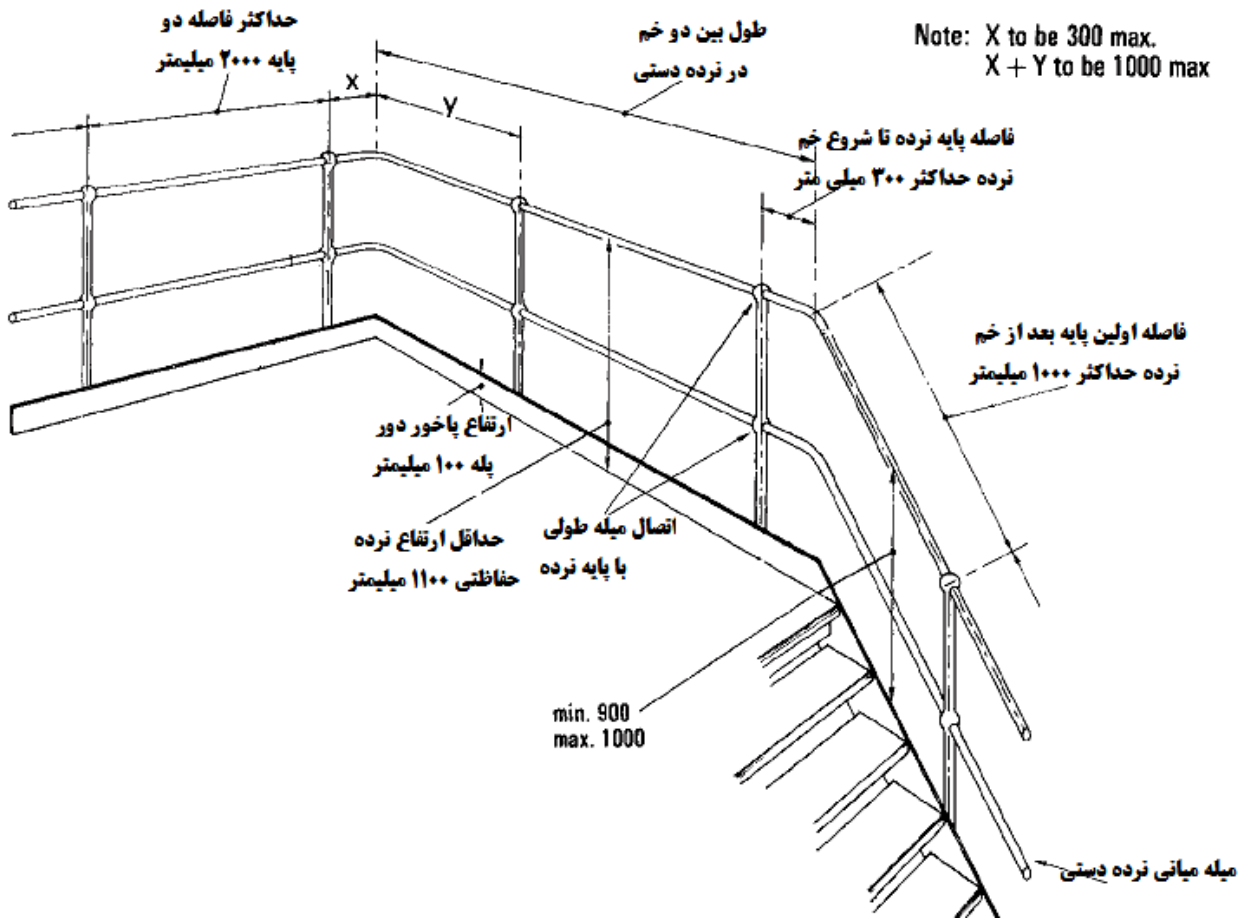
شکل ۹- پلکان دسترسی



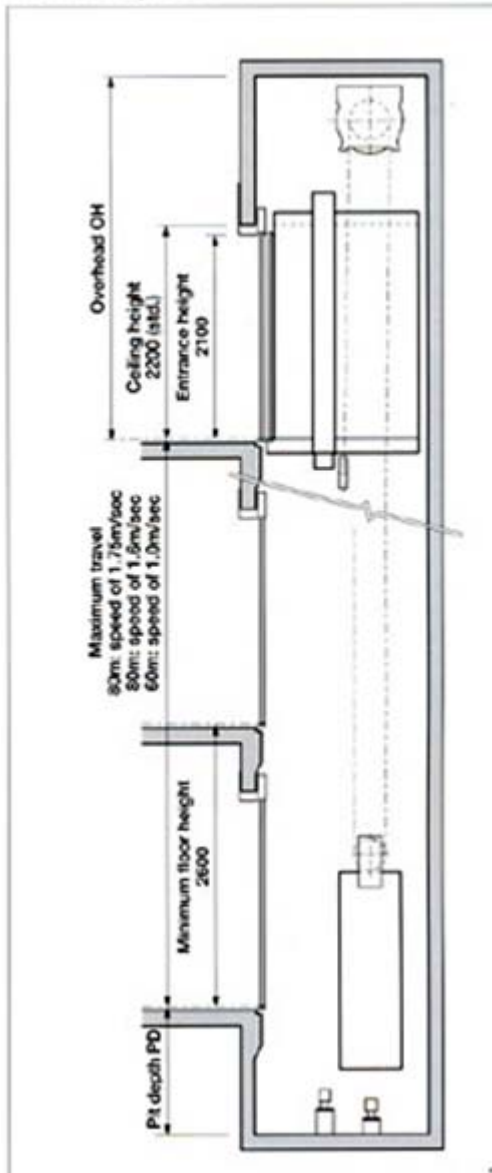
شکل ۷- کف پله های عاجدار



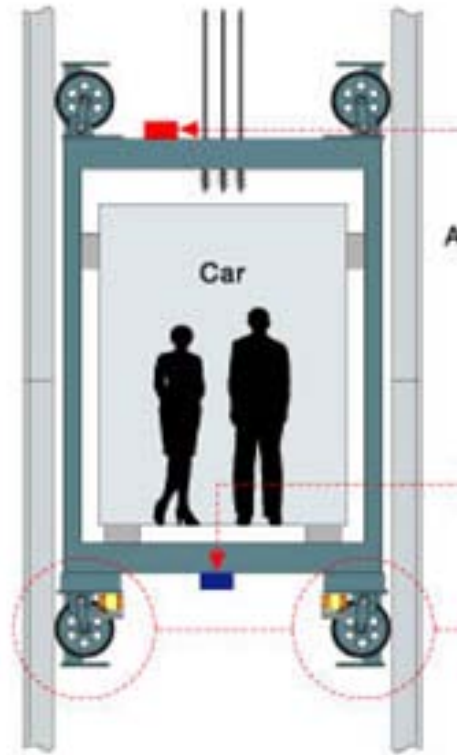
شکل ۸- صفحات فلزی عاجدار



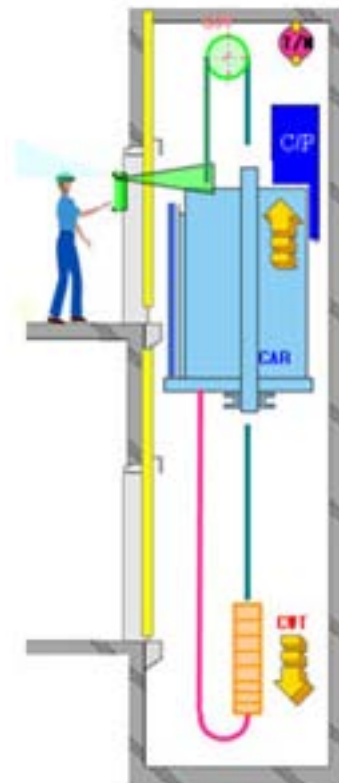
## Hoistway Section



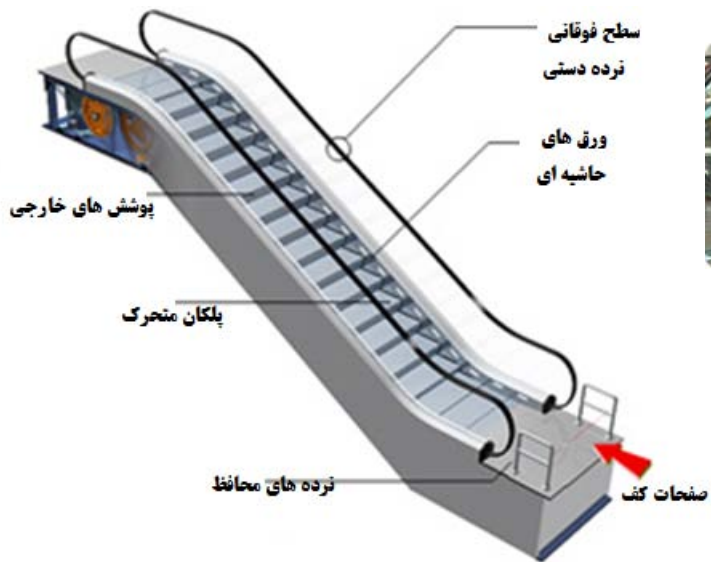
شکل ۱۱- پلکان دسترسی



شکل ۱۲- پلکان دسترسی



شکل ۱۳- پلکان دسترسی



شکل ۱۴

شکل ۱۵

تذکرات تجهیزات چاه ارت:

کابل مسی نمره ۵۰، صفحه مسی ۵۰×۵۰، بست موازی (کلمپ)، تابلو درب دار با قفل پشت بسته، پیچ و مهره خشکه ۸×۴، پیچ و مهره خشکه ۱۰×۴، کابلشو ۱۰×۵۰، خاک زغال، نمک، خاک رس، لوله پلیکا

